

Rullejalousi

2024

Safe 5000

Safe 5000 rullejalousi er en stærk sikring med Ekstruderede aluprofiler og med ruder af polycarbonat. Jalousiet er med helt lukkede profiler, men jalousiets polycarbonatruder giver fuldindsyn.

Godkendelse
CE-mærket.

ALUX[®]



Tekniske Specifikationer

Rullejalousi Safe 5000

Jalousimåtte i ekstruderede aluprofiler og med ruder af polycarbonat.

Maksimalt jalousimål med 4 mm polycarbonat

Bredde: 4000 mm.

Højde: 4200 mm.

Maksimalt jalousimål med 6 mm polycarbonat

Bredde: 6000 mm.

Højde: 4200 mm.

Førings Skinner

Ekstruderede aluminiumsprofiler med støjdemplingsindlæg og teflon-slidstykker i top.

Mål: F90 - 90 x 41 mm.

Overfladebehandling

Jalousimåtte, førings Skinner og øvrige aluminiumsdele er som standard med naturelokseret overflade.

Alle dele kan pulverlakeres i alle RAL-farver mod tillæg.

Valsør, konsoller m.v.

Stål med lakeret overflade ved indvendig montage og med galvaniseret overflade ved udvendig montage.

Aflåsning

Jalousiet er selvåsende i nedkørt stilling.

Betjening

Standard er indbygget 230V rørmotor.

NB: Ved store tunge gitre og specialløsninger kan andre typer motorer eller betjeningsmuligheder forekomme.

Styring

Standard med nøglekontakt uden impuls signal. Ved impuls signal skal produktet altid udstyres med sikkerhedspakke. Fjernbetjening, tilkobling til ABA anlæg, CTS systemer mv. kan tilvælges mod tillæg.

Ekstra udstyr

- Afdækningskasse for valserør.
- Ophejsbare førings Skinner.
- Aftagelige førings Skinner.
- Manuel aflåsning.
- Afrullesikring.
- Sikkerhedspakke (Nødstop, el-klemme og fotocelle).
- Ups - nødstrømsforsyning.

Montage

Se særskilt montagevejledning.

Drift og vedligehold

- Funktionstest af motor, styring og sikkerhedsudstyr.
- Kontrol af ophæng, befæstigelse og lameller for skader.
- Efterspænding af bevægelige dele.
- Kontrol af selvåsende effekt.
- Eftersyn af førings Skinner og eventuelt smøring af lejer.

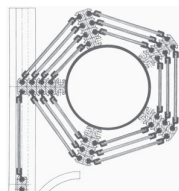
Drift og vedligehold bør udføres min. en gang årligt ved produkter uden automatik. Ved produkter med automatik (impulssignal) er årlige eftersyn lovpligtig og skal udføres af en certificeret servicevirksomhed.

Serviceaftale

Vi anbefaler tilkøb af en skræddersyet serviceaftale, der sikrer, at drift og vedligehold bliver udført. Dette formindsker risiko for driftstop og forlænger levetiden på produktet.

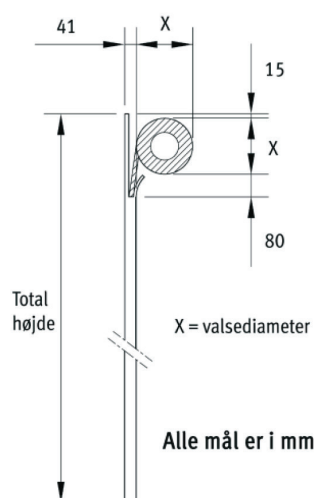
Dimensionering af rullediameter

Total højde	x mål
Jalousihøjde mm.	Valsediameter mm.
565	210
1225	250
1980	285
2825	315
3770	345
4805	375

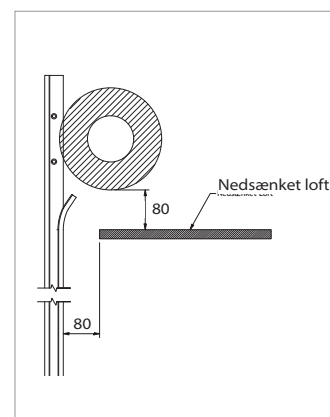


Polycarbonat lamellerne er i variable højde og tilpasset således jalousiet altid ruller op 'på' aluprofilerne, hvorved man undgår at ride polycarbonat ruderne.

Rullediameter



Detalje ved nedsænket loft (Indbygning)



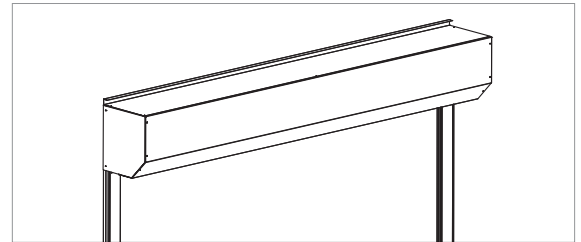
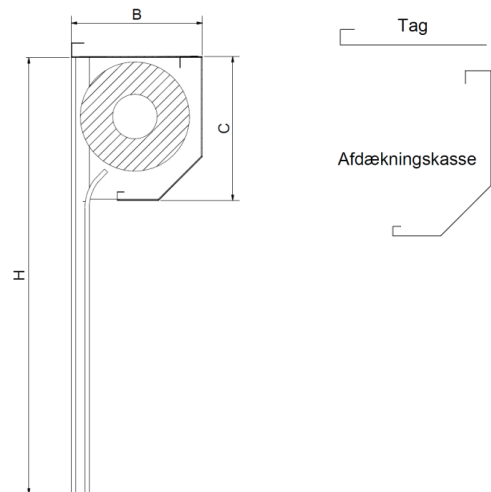
Minimum pladskrav fra udslysning ved førings Skinner = 80 mm. Minimum pladskrav ved indbygning i nedsænket loft = 80 mm. fra førings Skinner til kant af loft.

Tekniske Specifikationer

Afdækningskasse

Afd. ks.	Model 2	Model 3	Model 4
Maks højde (mm.)	2079	2880	4171

Model (Størrelse)	Mål		Vægt: (vejledende)	
	B	C	Afd. ks.	Tag
	mm.	mm.	kg/m.	kg/m.
2	289	348	4.5	2.7
3	329	378	4.9	3.0
4	369	410	5.4	3.3



Materiale

Afdækningskasse + Tag: 1 mm galvaniseret stålplade.
1.5 mm naturelokseret aluplade.

Alle dele kan pulverlakeres i alle RAL-farver mod tillæg.

Afdækningskassen leveres som standard usamlet. Inkl. skruer til samling.

Rullejalousi Safe 5000





ALUX[®]
Sun & Safe Systems

Holmbladsvej 4-6
DK-8600 Silkeborg

+45 70 26 21 40
alux@alux.dk
www.alux.dk