

Parasol

2022

Sun 5000 - Glatz Palazzo / Style, Noblesse & Royal

Sun 5000 Palazzo er vores største og stærkeste parasol til overdækning og udeservering ved caféer, restauranter og hoteller.

Sun 5000 Palazzo fås i tre modeller afhængigt af størrelse. Alle modeller kan leveres med ekstraudstyr såsom LED-lys og varmelamper.

Godkendelse

Vindklasse 4-6 – 15,3-26,4 m/sek.

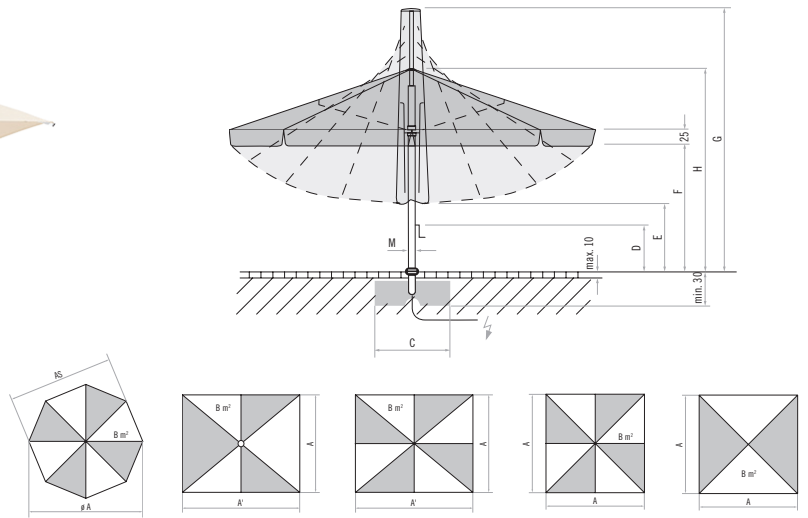
CE-mærket

ALUX®



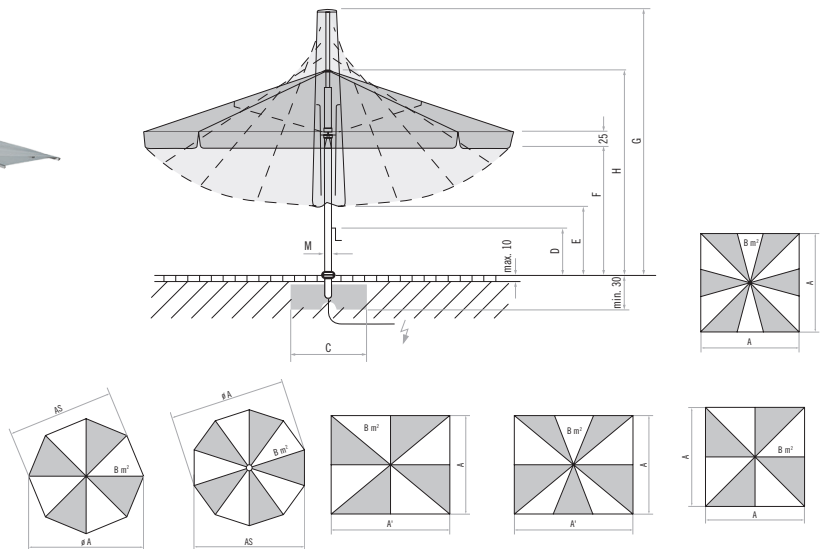
Sun 5000 Palazzo Style

Maks størrelser / Rund: $\varnothing 600\text{cm}$ Firkantet: $450 \times 450\text{ cm}$ Rektangulær: $450 \times 350\text{ cm}$



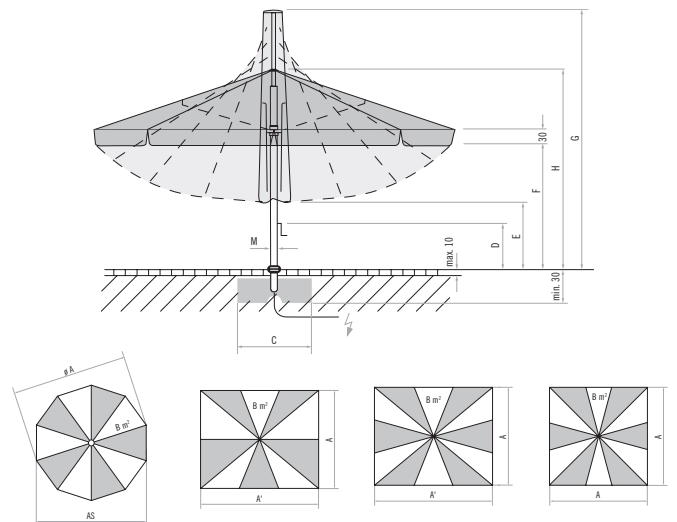
Sun 5000 Palazzo Noblesse

Maks størrelser / Rund: $\varnothing 700\text{cm}$ Firkantet: $600 \times 600\text{ cm}$ Rektangulær: $600 \times 500\text{ cm}$



Sun 5000 Palazzo Royal

Maks størrelser / Rund: $\varnothing 800\text{cm}$ Firkantet: $700 \times 700\text{ cm}$ Rektangulær: $800 \times 600\text{ cm}$



Tekniske Specifikationer

Godkendelse

Vindklasse 4-6 – 15,3-26,4 m/sek.
CE-mærket

Materiale

Naturelokerede alu-profiler.
Forbindelsesdele er fremstillet af rustfrit stål.

Stel

Naturelokseret aluminium og i pulverlakeret antracitgrå Ral 7016. Kan lakeres i RAL-farve mod merpris.

Dimensioner på parasolstang

Palazzo Style ø 105 x 4,5 mm
Palazzo Noblesse ø 105 x 4,5 mm
Palazzo Royal ø 120 x 5,5 mm

Dug

Dugen er af akryl i markisedug kvalitet af nyeste teknologi. Dugen er vand og smudsafvisende.

UV protection > 98%

Valgfri farve i materialeklasse 5.
(100% polyakryl ca. 300 g / m²)

Tekst og logo kan påføres.

Sammenkobling

Firkantede parasoller kan kobles sammen ved hjælp af en regnrende, så flere parasoller tilsammen danner et stort overdækket areal.

Nedstøbningsfod

Galvaniseret stål. M8/M16 – kipbar.

Betjening

Snekke med håndtag eller motor med fjernbetjening.

Beskyttelsesovertræk

Polyesterovertræk med lynlås.

LED lys - integreret

LED-liste med lysdæmper – 4 x 92 cm for parasol under 500 x 500 cm. LED-liste med lysdæmper – 4 x 148 cm for parasol over 500 x 500 cm.

Genopladelige Osyrion LED spots

Alternativ til integreret LED lys er Osyrion LED, som er genopladelige lysspots der let monteres på parasollen.

Der medfølger oplader, og fås i en pakke med enten to eller fire lys.

Varmelamper

Varmelamper – 1-4 stk. – Infrarød varmelampe, poleret aluminium, 1500 W, 230 V, 6,5 A (inkl. kabel, maks. 4 strålevarmere, der kan monteres pr. parasol)

Individuel styring – tænd/sluk via håndsender.



Integreret LED lyslister

Osyrion LED spots



Sun 5000 Palazzo Style

A	AS	M	B	D	E	F	G	H	C		Maks. vind-hastighed	
Størrelse	Arme	Side-afstand	Standrør	Dækket areal	Glide-afstand	Frihøjde lukket	Frihøjde åben	Total højde	Højde åbnet	Fundament/base	Min. vægt for base	
cm	stk.	cm	mm	m ²	cm	cm	cm	cm	cm	cm	kg	m/s
ø 350	8	325	ø 105	8,7	85	179	235	356	285	80 x 80	180	31,9
ø 400	8	370	ø 105	11,3	85	176	235	378	292	80 x 80	180	25
ø 450	8	415	ø 105	14,3	85	178	235	406	299	80 x 80	180	20,8
ø 500	8	460	ø 105	17,7	85	169	235	423	305	100 x 100	240	18
ø 600	8	554	ø 105	25,5	85	149	235	455	319	120 x 120	310	15,3
350 x 250	8	-	ø 105	8,8	85	123	235	337	281	80 x 80	180	27,7
350 x 300	8	-	ø 105	10,5	85	133	235	362	284	80 x 80	180	23,6
400 x 200	8	-	ø 105	8,0	85	100	235	322	283	80 x 80	180	23,6
400 x 300	8	-	ø 105	12,0	85	117	235	363	288	80 x 80	180	19,4
450 x 350	8	-	ø 105	15,8	85	109	235	394	295	100 x 100	240	20,4
300 x 300	8	-	ø 105	9,0	85	142	235	353	280	80 x 80	180	23,6
350 x 350	8	-	ø 105	12,3	85	124	235	371	287	100 x 100	240	26,4
400 x 400	8	-	ø 105	16,0	85	121	235	405	294	100 x 100	240	22,2
450 x 450	8	-	ø 105	20,3	80	103	235	422	301	100 x 100	310	19,4

Sun 5000 Palazzo Noblesse

A	AS	M	B	D	E	F	G	H	C		Maks. vind-hastighed	
Størrelse	Arme	Side-afstand	Standrør	Dækket areal	Dreje-greb højde	Frihøjde lukket	Frihøjde åben	Højde lukket	Højde åbnet	Fundament/base	Min. vægt for base	
cm	stk.	cm	mm	m ²	cm	cm	cm	cm	cm	cm	kg	m/s
ø 450	8	416	ø 105	14,3	85	141	235	369	299	100 x 100	240	23,6
ø 500	8	462	ø 105	17,7	85	138	235	392	305	100 x 100	240	20,8
ø 600	10	561	ø 105	25,5	85	141	235	447	318	125 x 125	430	22,2
ø 700	10	665	ø 105	36,8	85	103	235	460	331	135 x 135	570	19,4
450 x 350	8	-	ø 105	15,8	80	112	235	497	294	100 x 100	240	23,6
500 x 250	8	-	ø 105	12,5	85	91	235	374	310	100 x 100	240	25,0
500 x 400	8	-	ø 105	20,0	80	101	235	422	301	100 x 100	310	19,4
550 x 450	10	-	ø 105	24,8	75	85	235	442	308	120 x 120	430	20,8
600 x 300	10	-	ø 105	18,0	85	81	235	418	307	100 x 100	310	22,2
600 x 400	10	-	ø 105	24,0	75	81	235	443	309	135 x 135	430	20,8
600 x 500	10	-	ø 105	30,0	65	82	235	476	321	135 x 135	430	19,4
400 x 400	8	-	ø 105	16,0	85	121	235	404	294	100 x 100	310	26,4
450 x 450	8	-	ø 105	20,3	85	98	235	417	300	120 x 120	430	22,2
500 x 500	8	-	ø 105	25,0	75	84	235	439	307	120 x 120	430	19,4
500 x 500	12	-	ø 105	25,0	75	84	235	439	307	125 x 125	430	23,6
550 x 550	12	-	ø 105	30,3	65	80	235	472	318	125 x 125	570	20,8
600 x 600	12	-	ø 105	36,0	65	81	235	512	344	135 x 135	570	18,0

Sun 5000 Palazzo Royal

A	AS	M	B	D	E	F	G	H	C		Maks. vind-hastighed	
Størrelse	Arme	Side-afstand	Standrør	Dækket areal	Dreje-greb højde	Frihøjde lukket	Frihøjde åben	Højde lukket	Højde åbnet	Fundament/base	Min. vægt for base	
cm	stk.	cm	mm	m ²	cm	cm	cm	cm	cm	cm	kg	m/s
ø 700	10	665	ø 120	36,0	85	145	260	502	356	135 x 135	690	22,2
ø 800	10	760	ø 120	49,0	85	118	260	527	369	150 x 150	690	19,4
600 x 500	10	-	ø 120	30,0	85	90	260	482	339	125 x 125	570	22,2
700 x 500	10	-	ø 120	35,0	70	82	260	516	350	135 x 135	570	20,8
700 x 600	12	-	ø 120	42,0	70	83	260	552	373	150 x 150	690	20,8
800 x 400	10	-	ø 120	32,0	70	80	260	536	378	135 x 135	570	20,8
800 x 600	14	-	ø 120	48,0	70	80	260	598	419	150 x 150	690	16,7
500 x 500	12	-	ø 120	25,0	80	115	260	470	331	125 x 125	570	30,5
550 x 550	12	-	ø 120	30,3	80	96	260	487	338	125 x 125	690	27,7
600 x 600	12	-	ø 120	36,0	70	85	260	512	345	135 x 135	690	25
650 x 650	12	-	ø 120	42,3	70	81	260	546	364	150 x 150	690	23,6
700 x 700	12	-	ø 120	49,0	70	71	260	587	394	150 x 150	690	20,8