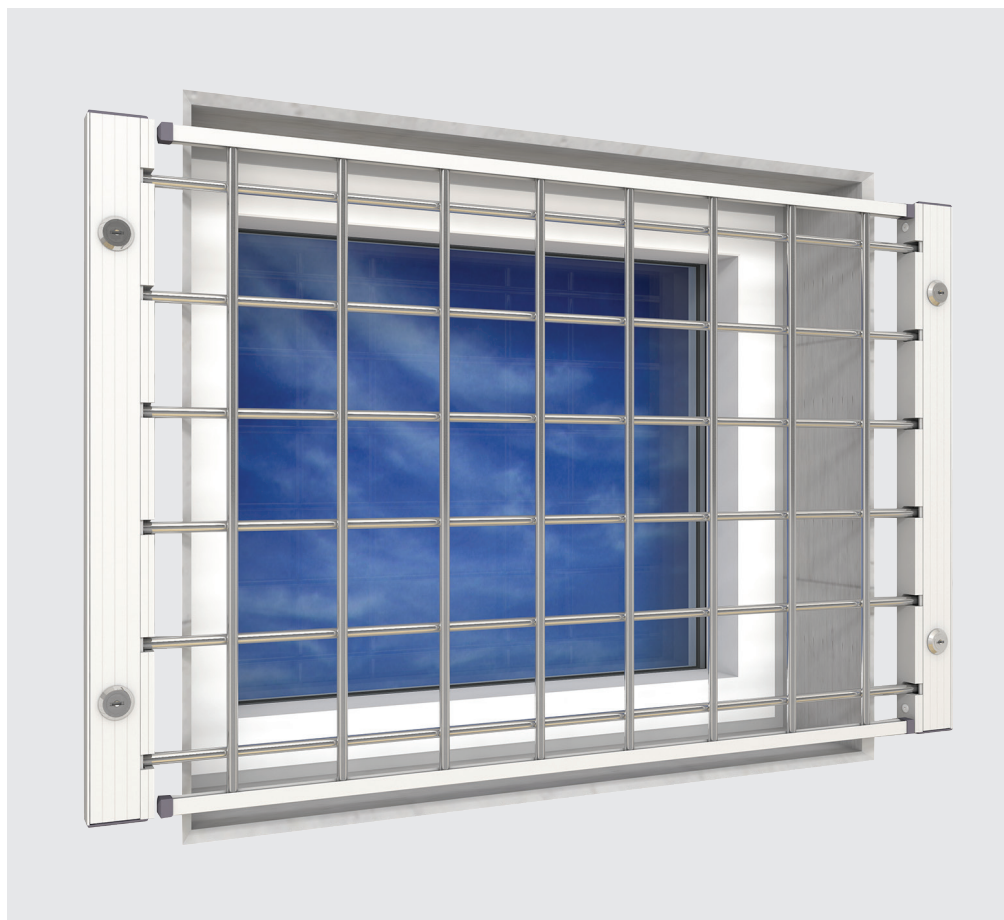


Montagevejledning

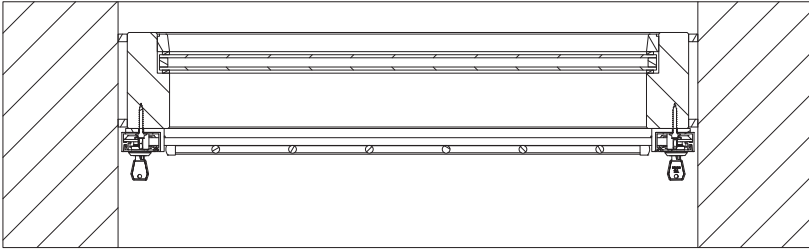
Fastgitter Safe 3000 Type 100 RC3

ALUX[®]

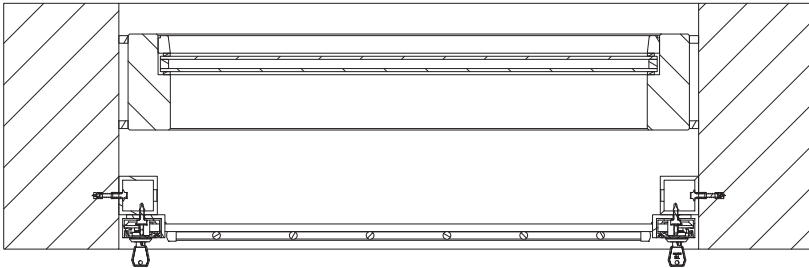


Montagetyper

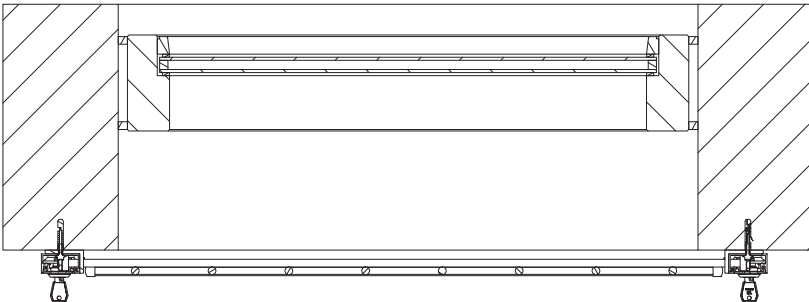
Montage i vinduesramme – side 3



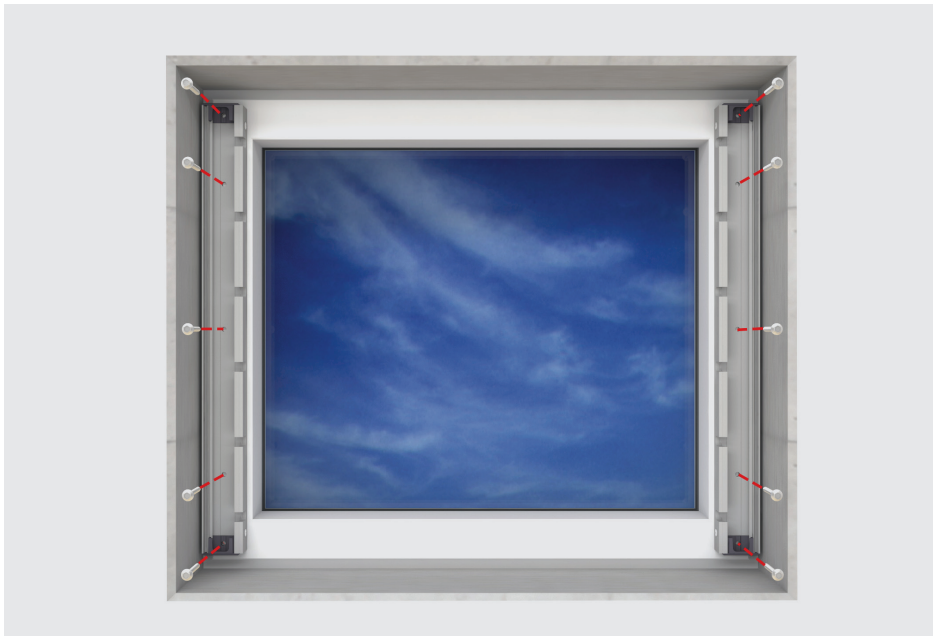
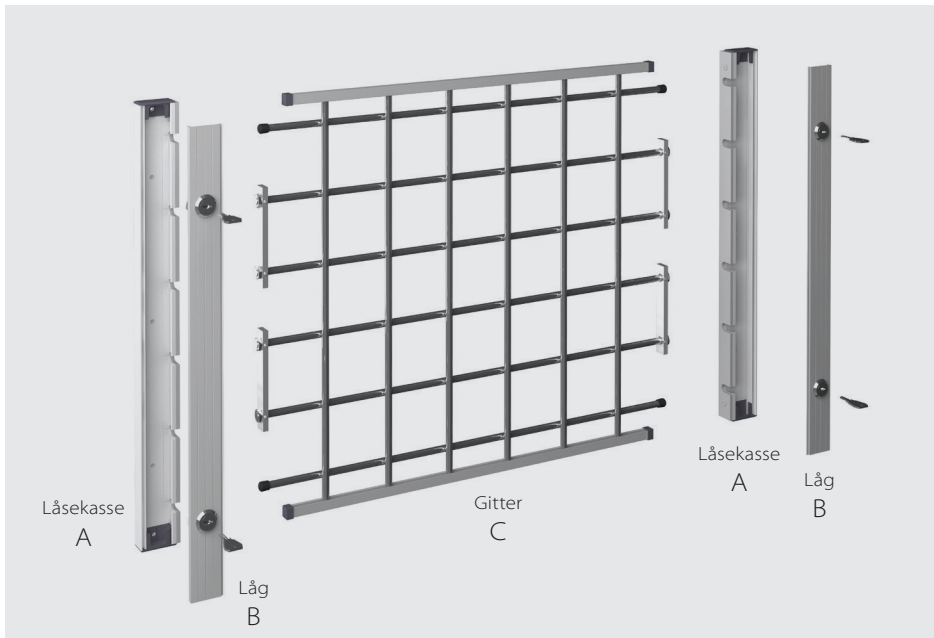
Montage i niche – side 5



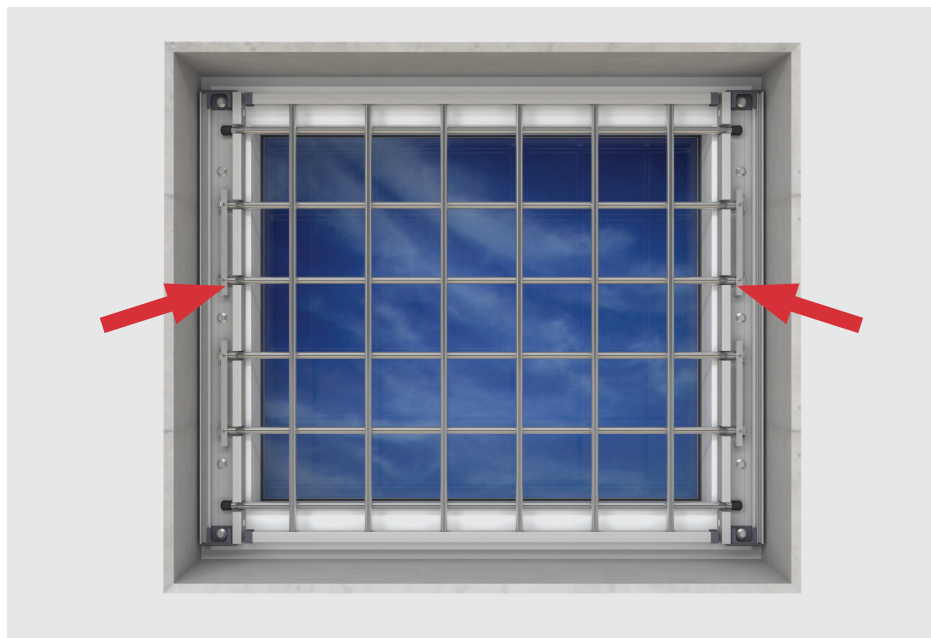
Montage på væg – side 8



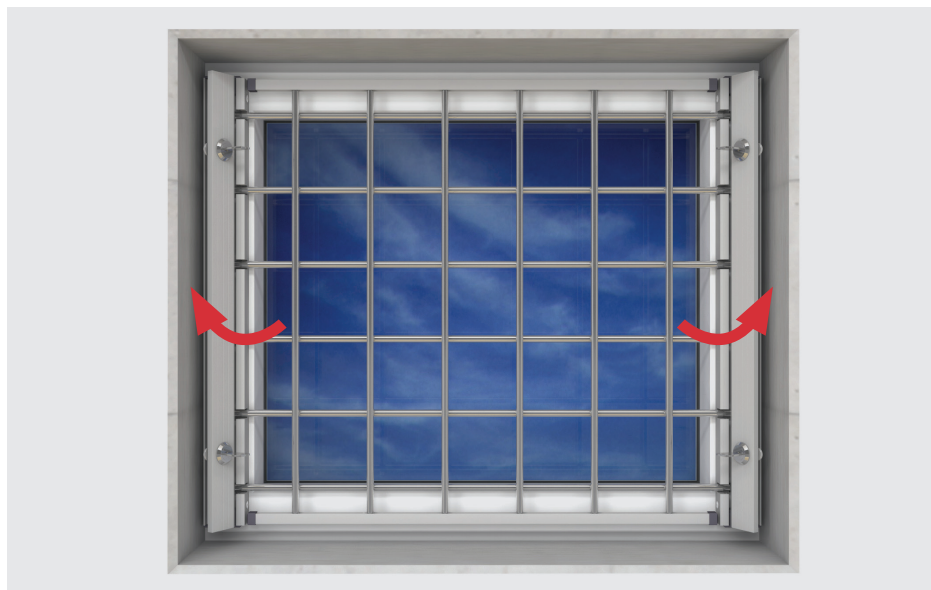
Montage på vinduesramme



Figur 1: Skru låsekasserne A på vinduesrammen.

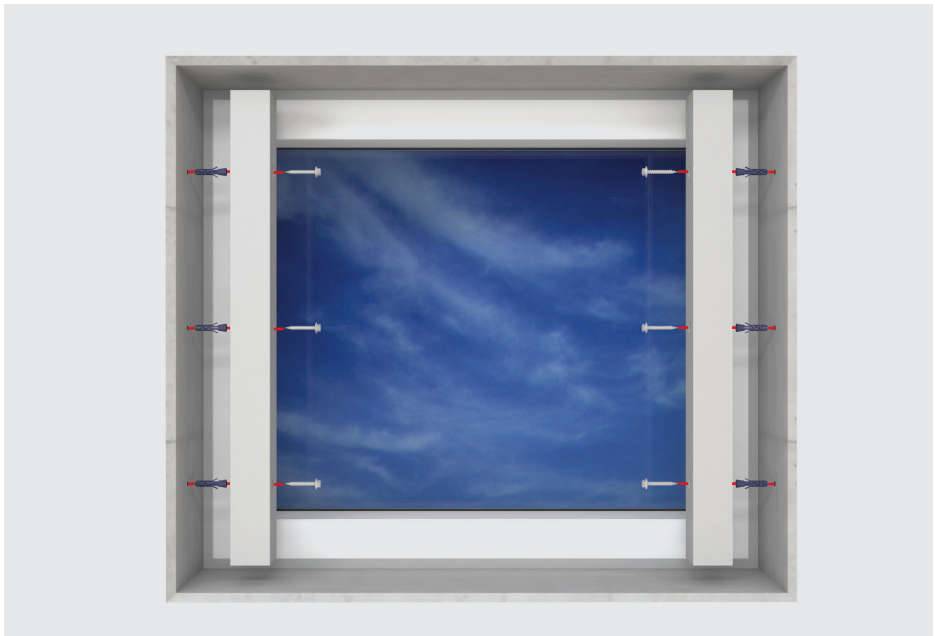
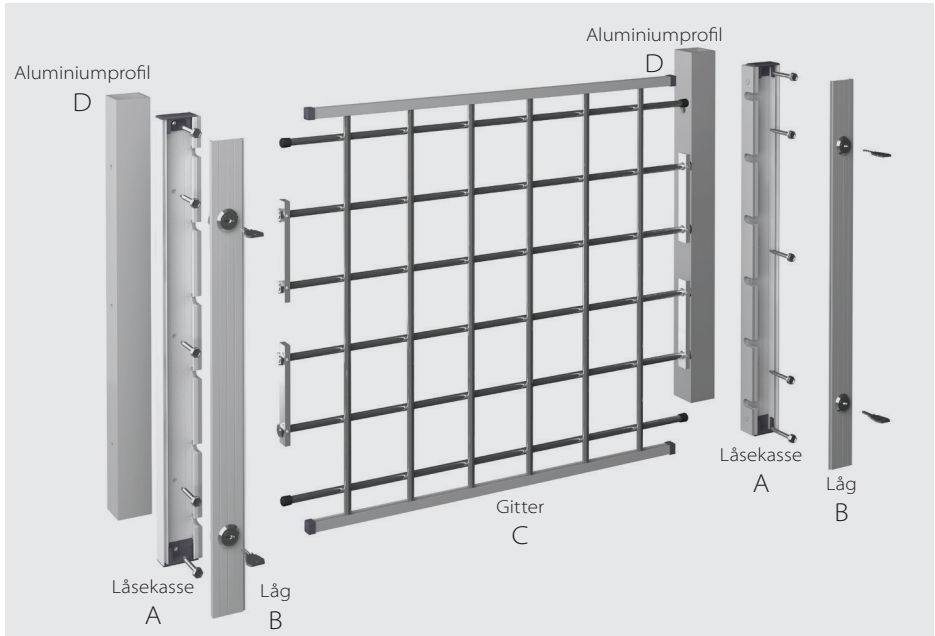


Figur 2: Skub gitteret C på plads i låsekasserne.



Figur 3: Drej lågene B på plads og lås gitteret fast. Opbevar nøglerne et sikkert sted.

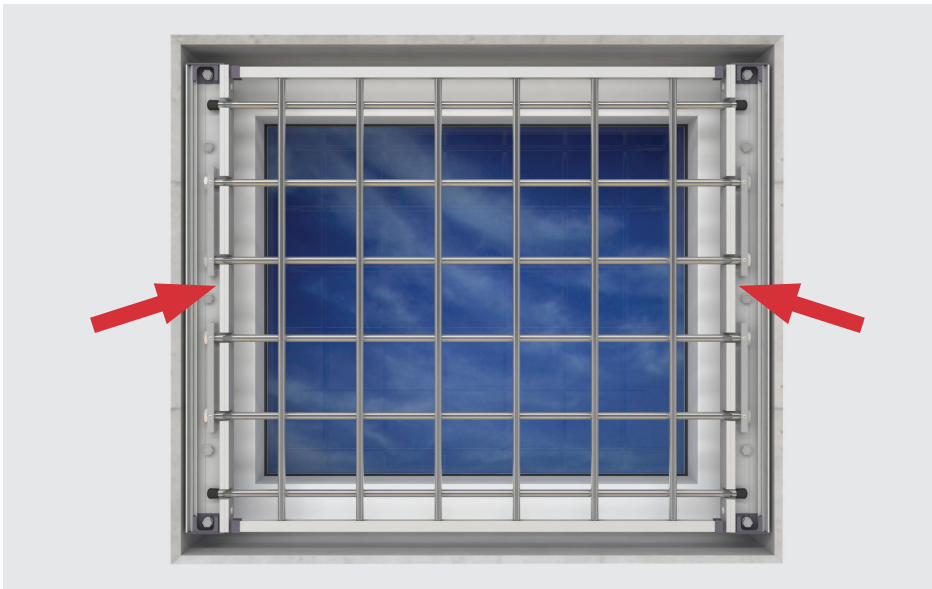
Montage i niche



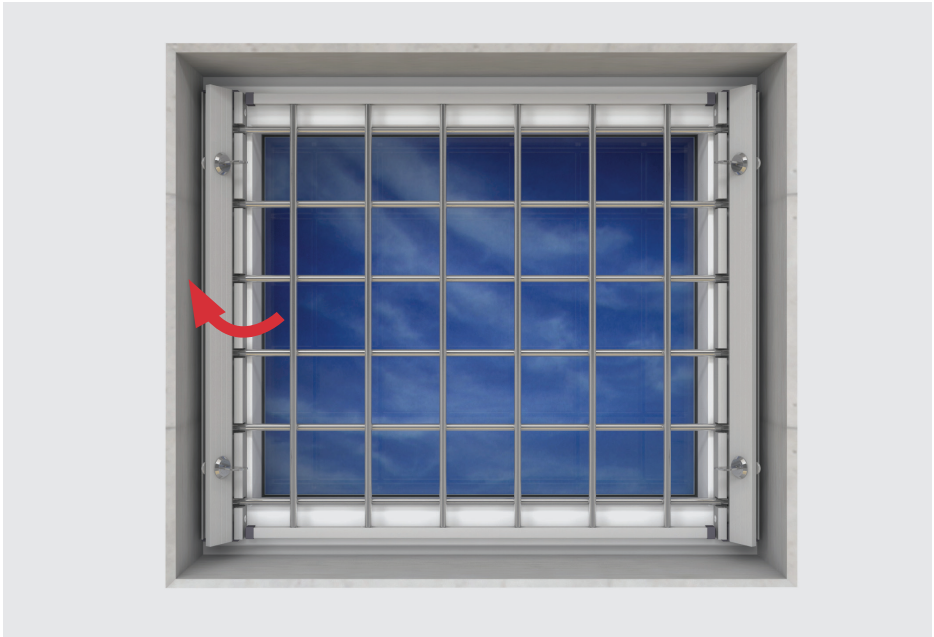
Figur 4: Skru aluminiumsprofilerne D i muren.



Figur 5: Skru låsekasserne A fast på aluminiumsprofilerne D.

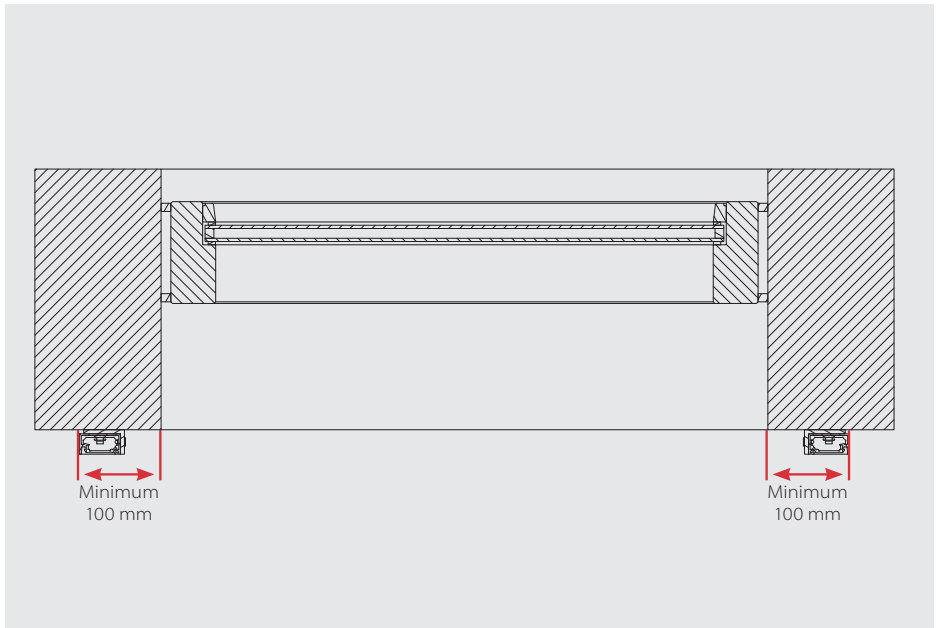
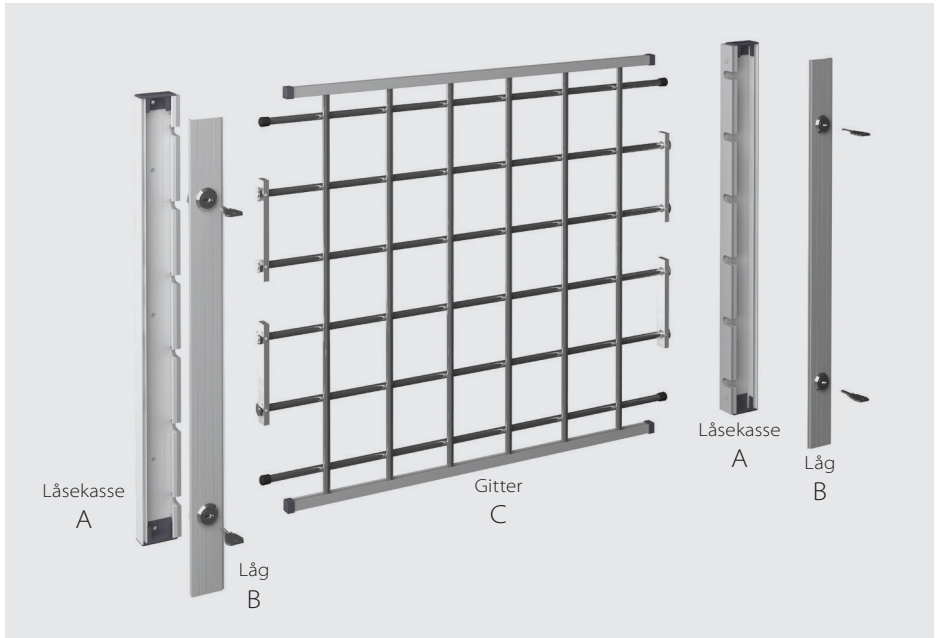


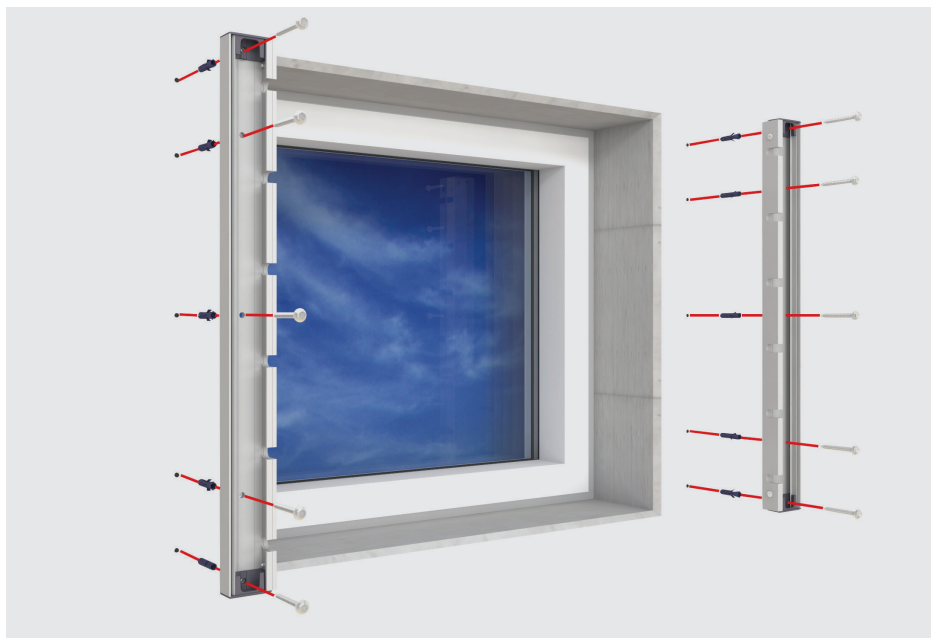
Figur 6: Skub gitteret C på plads i låsekasserne.



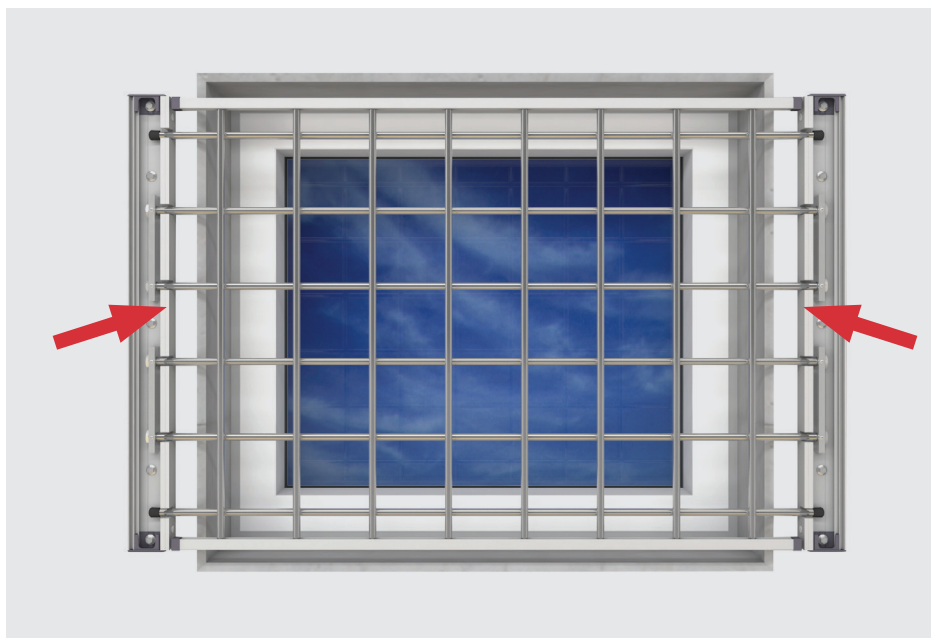
Figur 7: Drej lågene **B** på plads og lås gitteret fast. opbevar nøglerne et sikkert sted!

Montering på væg

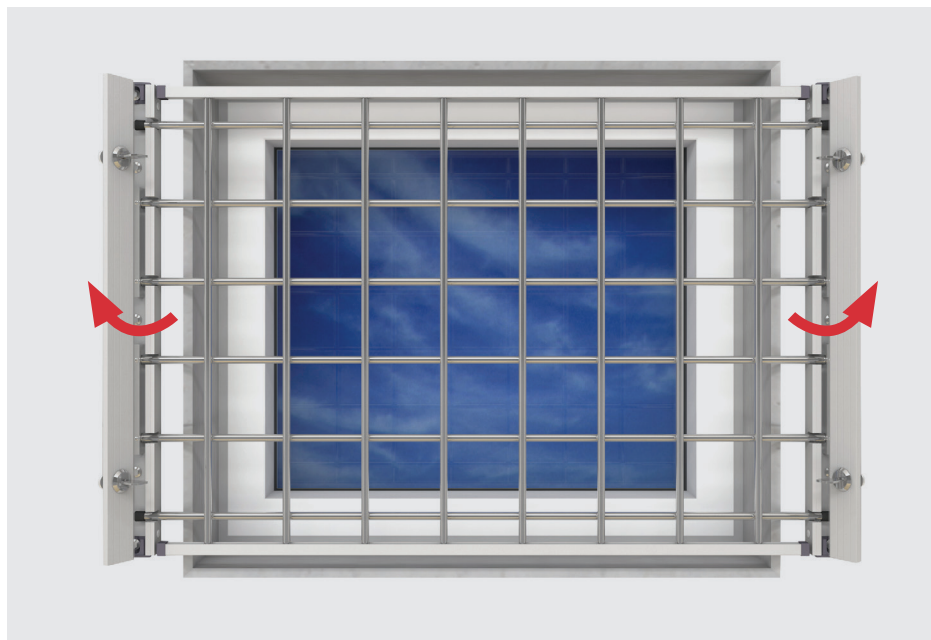




Figur 8: Skru låsekasserne A i væggen.



Figur 9: Skub gitteret C på plads i låsekasserne.



Figur 10: Drej lågene **B** på plads og lås gitteret fast. Opbevar nøglerne et sikkert sted!

Dimensionering af befæstigelse:

Kravene til befæstigelse/ fastgørelse af gitre skal sammenholdes med den tryk/trækstyrke som gitre er testet til efter standarder EN 1627 – 30. Der er forskellig tryk/trækkraft afhængig af klassifikation.

Dette produkt er testet og godkendt i klasse RC 3 - her er kraften 600 kg. Så produktet skal fastgøres til fast bygningsdel med befæstigelsesmateriale der kan klare 600 kg belastning pr. sideskinne.

Eksempel: Befæstigelse med Byggeskruer i fast mursten.

Højde på gitter er 1200 mm. Byggeskrue har udtræksværdi i fast mursten på 130 kg (se tabel side 11). Beregning: $600 \text{ kg} : 130 \text{ kg} = 4,61$ - betyder 5 stk befæstigelser pr. sideskinne
Afstand mellem befæstigelse: $1200\text{mm} : 4 \text{ mellemrum} = 300 \text{ mm}$

Befæstigelse/fastgørelse er således afhængig af hvilket materiale der er for fastgørelse og beskaffenheden af materialet. Valg af besæstigelsesmateriale må gøres ud fra den enkelte situation.

Såfremt bygningen er udført i lette bygningsmaterialer, hvor der ikke er mulighed for tilstrækkelig befæstigelse, så kan det være nødvendigt at montere stålsøjler i siderne som er tilstrækkeligt fastgjort til fast bygningsdel ved gulv og loft/dæk. Sideskinner / gitter kan således monteres som udenpåliggende montage på søjlerne.

Fastgørelse af Alux RC3 Fastgitter

Underlag	Beton	Mursten (fast)	Mursten (hul)
Befæstelse	Byggeskrue 6 x 60 mm med dybel ¹ 8 x 40 mm	Byggeskrue 6 x 60 mm med dybel ¹ 8 x 40 mm	Byggeskrue 6 x 75 mm med dybel ² 8 x 65 mm
Udtræksværdi Udtræk/tvær Sikkerhedsfaktor \geq 3	160/120 kg pr. stk.	130/120 kg pr. stk.	80/65 kg pr. stk.
	c/c 200 mm	c/c 200 mm	c/c 200 mm

Befæstelse med lim	Lim – universal UPM-448 mm/ gevindstang (8.8)	Lim – universal UPM-448 mm/ gevindstang (8.8)	Lim – universal UPM-448 mm/ gevindstang (8.8)
Udtræksværdi med lim Udtræk/tvær Sikkerhedsfaktor \geq 3	52/470 kg pr. stk.	350/25 kg pr. stk.	200/200 kg pr. stk.

¹ Dybel: Expandet – super eller bedre.

² Dybel: Expandet – super med dobbelt expansion eller bedre.

³ Turboanker: UPAT Turboanker K/M eller bedre.

Ved montage i P2 (let) gasbeton skal anvendes lim/bolte.

NB: Befæstelsesunderlaget skal have en sådan konstruktion og beskaffenhed, at dette modsvarer samme udtræksværdi, som de foreskrevne befæstelsesmaterialer og montage heraf.

Gasbeton P4/leca	Gips	Træ (fyr/gran)	Stål/aluminium
Byggeskrue 6 x 60–75 mm med Turbo 6 anker ³ 10 x 50 mm	2 lag gips Expandet Gips-rosett Røde	Spånskrue 6 x 60 mm (forboret)	Supertex 6,3 x 22–38 mm M6 gevind
50/50 kg pr. stk.	70/85 kg pr. stk.	115/120 kg pr. stk.	430/250 kg pr. stk.
c/c 200 mm	c/c 200 mm	c/c 200 mm	c/c 200 mm

Gasbeton (625 kg/m³)	Leca	Beton
Lim – universal UPM-448 mm/ gevindstang (8.8)	Lim – universal UPM-448 mm/ gevindstang (8.8)	Betonanker Expandet 12 x 115
⁴ 200/100 kg pr. stk.	⁴ 170/90 kg pr. stk.	1.070/2.640 kg pr. stk.

⁴) Styrkeforskellen mellem limning i almindelig P4- og P2-gasbeton og Leca versus anvendelsen af turbo anker er generelt forsvindende lille.



ALUX[®]
Sun & Safe Systems

Holmbladsvej 4-6
DK-8600 Silkeborg

+45 70 26 21 40
alux@alux.dk
www.alux.dk